



ОБЩЕСТВО С ОГРАНИЧЕННОЙ ОТВЕТСТВЕННОСТЬЮ

«ДЕФОРМАЦИОННЫЕ ШВЫ И ОПОРНЫЕ ЧАСТИ»

Антисейсмические устройства

143006, Московская обл., г. Одинцово,
ул. Транспортная, д.2

Тел: +7 (495) 509-57-23

+7 (499) 189-42-87

+7 (495) 599-74-57

Факс: +7 (499) 189-56-13

+7 (495) 599-74-57

e-mail:

info@dshoch.ru

info@defshovroch.ru

www:

дшр.рф

www.dshoch.ru

www.defshovroch.ru



СВ ДШР РСИ

Резинометаллические сейсмоизоляторы
со свинцовым сердечником

3**ДШР МСИ**

Маятниковые сейсмоизоляторы

8**ДШР ШТ и ДШР ГД**

Шок трансмиттеры гидравлические демпферы

11**ДШР-ТМД**

Инерционные гасители колебаний

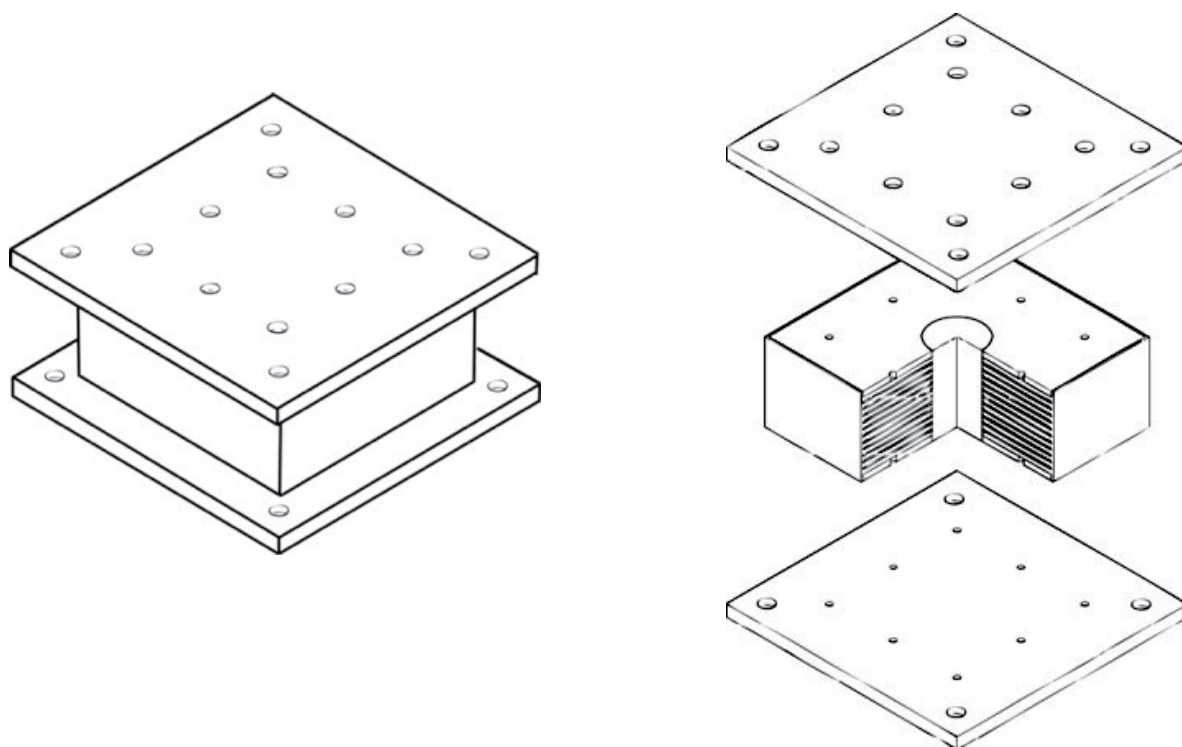
16

РЕЗИНОМЕТАЛЛИЧЕСКИЕ СЕЙСМОИЗОЛЯТОРЫ СО СВИНЦОВЫМ СЕРДЕЧНИКОМ СВ ДШР РСИ

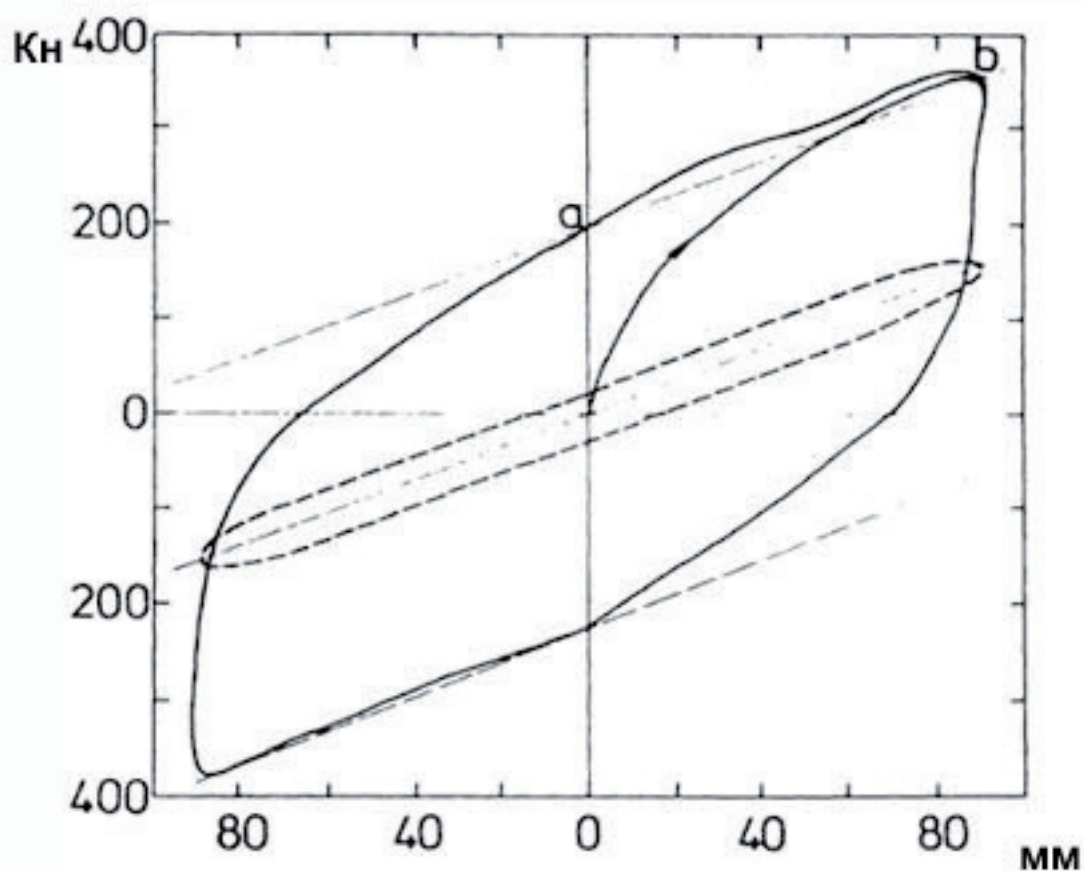
В сейсмических районах эффективным решением является применение резино-металлических сейсмоизоляторов со свинцовым сердечником, обеспечивающих дополнительные демпфирующие свойства опорной части при сейсмическом воздействии. Резинометаллический сейсмоизолятор со свинцовым сердечником имеет обозначение **СВ ДШР-РСИ**.

Резинометаллические сейсмоизоляторы со свинцовым сердечником используются для усиления сейсмостойкости мостов и сооружений. Эффективность таких опорных частей обусловлена высокой диссипацией энергии свинцовым стержнем. Такая опорная часть ведёт себя как упруго-пластический элемент: обеспечивает сейсмоизоляцию и ограничивает воздействие сейсмической нагрузки на сооружение.

На Рисунках ниже представлены конструкция СВ ДШР-РСИ и гистерезисные кривые резиновых опорных частей без свинцового сердечника (пунктирные линии) и со свинцовым сердечником (сплошные линии). Наличие свинцового сердечника существенно улучшает демпфирующие свойства опорных частей.



Конструкция СВ ДШР-РСИ

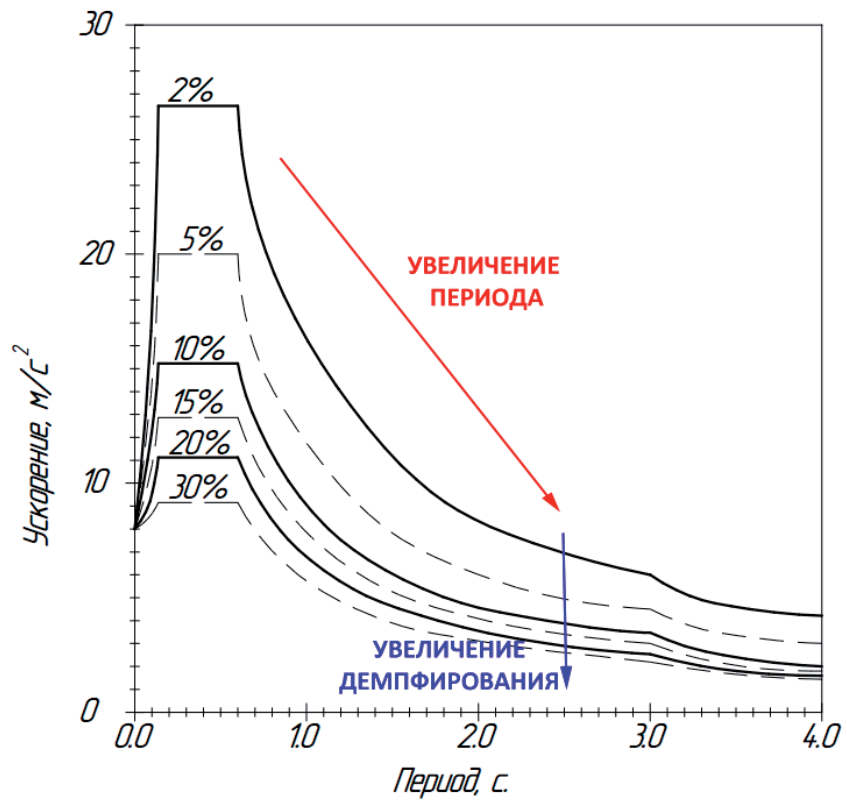


Гистерезисные кривые
 РОЧ (пунктирная линия) и СВ ДШР-ПСИ (сплошная линия)

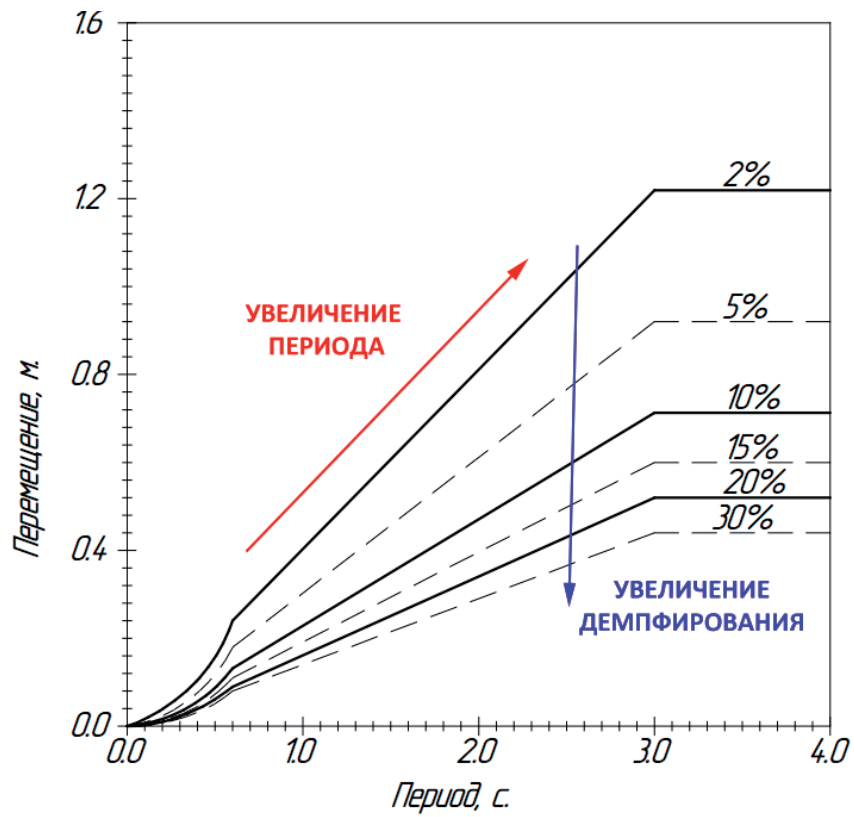
Принцип сейсмоизоляции заключается в смещении периода собственных колебаний сооружения (для жестких конструкций обычно $T = 0,3 - 1$ секунда) в область более высокого периода ($T = 2-3$ секунды), что позволяет существенно снизить ускорения воздействующие на пролетные строения при землетрясении. То есть позволяет «изолировать» пролетное строение от фундамента конструкции.

Это достигается путем размещения подходящих эластичных опорных частей для возможности обеспечения необходимых перемещений фундамента и опор относительно пролетного строения.

Дополнительное снижение ускорений и уменьшение относительных перемещений, необходимых для сейсмоизоляции конструкции возможно за счет увеличения демпфирования (рассеивания энергии).



Зависимость ускорения от коэффициента демпфирования.



Зависимость перемещений от коэффициента демпфирования.

Эти две задачи сейсмоизоляции одновременно реализованы в СВ ДШР-ПСИ. Свинцовый сердечник рассеивает энергию, в то время как резино-металлический сейсмоизолятор обеспечивает перемещения и рецентрирование. Свинцовый сердечник имеет свойство рекристаллизации и сохраняет свои характеристики при неограниченном количестве циклов перемещения.

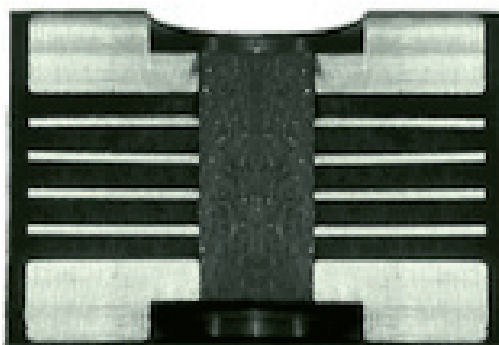
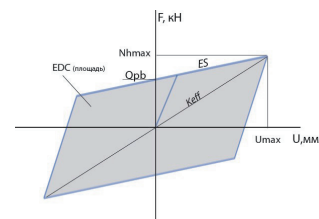
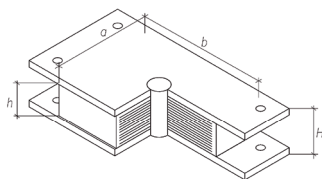


Рис.5 СВ ДШР-ПСИ в разрезе.

Расчетные характеристики СВ ДШР-ПСИ зависят от перемещения. Ниже приведены таблицы со стандартными типоразмерами сейсмоизоляторов и их расчетными характеристиками.

По запросу возможно проектирование и изготовление сейсмоизоляторов с индивидуальными характеристиками.



СВ ДШР-РСИ Н (НО-68) ($\text{tg}\gamma = 1,25$)

a, мм	b, мм	h, мм	H, мм	t, мм	Dpb, мм	Nmax, кН	u +/-, мм	Umax +/-, мм	Keff, кН/мм	Beff, %	Nhmax, кН	Qpb, кН	Qslow, кН	ES, кН/мм	EDC, кН*м
200	400	104	144	56	60	1200	30	70	2,90	9 %	203	30	8	2,5	8
250	400	104	144	56	70	1500	39	70	3,67	10 %	257	40	12	3,1	11
300	400	104	164	56	80	1800	39	70	4,45	11 %	311	53	15	3,7	14
350	450	141	201	77	90	2363	54	96	4,23	10 %	407	67	19	3,5	25
400	500	186	246	110	100	3000	77	137	3,74	10 %	515	82	24	3,1	44
450	600	201	281	121	110	4050	85	151	4,53	9 %	686	100	29	3,9	59
500	600	201	281	121	120	4500	85	151	5,08	10 %	768	119	34	4,3	70
600	700	215	295	135	140	6300	95	168	6,35	9 %	1072	162	46	5,4	107
800	800	219	299	144	2x130	9600	101	180	9,38	10 %	1689	279	80	7,8	196
900	900	242	322	162	2x140	12150	113	202	10,43	10 %	2111	323	92	8,8	257

СВ ДШР-РСИ СО (ИРП-1347) ($\text{tg}\gamma = 1,25$)

a, мм	b, мм	h, мм	H, мм	t, мм	Dpb, мм	Nmax, кН	u +/-, мм	Umax +/-, мм	Keff, кН/мм	Beff, %	Nhmax, кН	Qpb, кН	Qslow, кН	ES, кН/мм	EDC, кН*м
200	400	104	144	56	60	900	30	70	1,66	16 %	117	30	8	1,2	8
250	400	104	144	56	70	1500	39	70	2,12	17 %	149	40	12	1,5	11
300	400	104	164	56	80	1800	39	70	2,60	18 %	182	53	15	1,8	14
350	450	141	201	77	90	2100	54	96	2,46	17 %	237	67	19	1,8	25
400	500	186	246	110	100	2750	77	137	2,17	17 %	299	82	24	1,6	43
450	600	201	281	121	110	4050	85	151	2,60	16 %	393	100	29	1,9	58
500	600	201	281	121	120	4500	85	151	2,93	16 %	444	119	34	2,1	69
600	700	215	295	135	140	6300	95	168	3,66	16 %	617	162	46	2,7	105
800	800	219	299	144	2x130	9600	101	180	5,47	17 %	984	279	80	3,9	192
900	900	242	322	162	2x140	12150	113	202	6,01	16 %	1217	323	92	4,4	251

t - суммарная толщина резины, мм

Dpb - диаметр свинцового сердечника, мм

Nmax - допускаемая вертикальная нагрузка, кН

u - допускаемое перемещение (эксплуатационное), мм

Umax - допускаемое перемещение (сейсмическое), мм

Keff - эффективная динамическая жесткость изолятора (при Umax), кН/мм

Beff - коэффициент демпфирования (при Umax), %

Nhmax - допускаемая горизонтальная нагрузка, кН

Qpb - сопротивление свинцового сердечника сдвигу при сейсмических ударах, кН

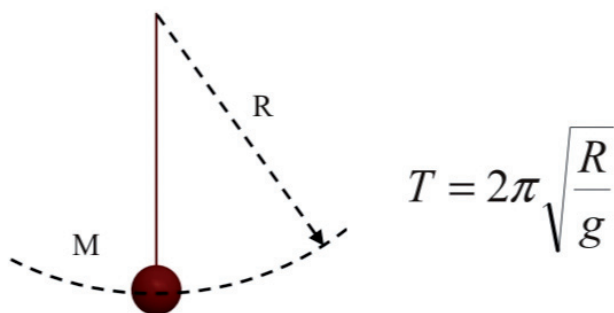
Qslow - сопротивление свинцового сердечника сдвигу при медленном (температурном) перемещении, кН

ES - эластичная жесткость изолятора, кН/мм

EDC - кол-во энергии, рассеиваемой за цикл перемещения, кН*м

МАЯТНИКОВЫЕ СЕЙСМОИЗОЛЯТОРЫ ДШР МСИ

За основу принципа действия маятникового сейсмоизолятора ДШР-МСИ взята математическая модель маятника.



Период колебаний данной системы зависит только от радиуса кривизны сферы (R) и ускорения свободного падения (g) и не зависит от массы. Таким образом маятниковый сейсмоизолятор регулирует период колебаний сооружения в соответствии с собственным периодом.

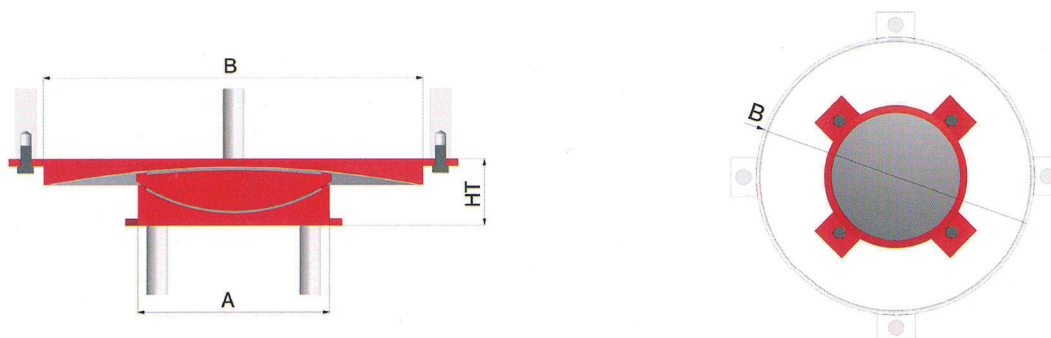
Подбор соответствующего коэффициента трения в паре скольжения обеспечивает необходимый коэффициент демпфирования. С точки зрения расчетной модели, основные параметры устройств вычисляются следующим образом:

<p>Эффективная жесткость сейсмоизолятора:</p> $K_{eff} = \frac{H}{D} = W\left(\frac{1}{R} + \frac{\mu}{D}\right)$	<p>Эффективный период:</p> $T_{eff} = 2\pi\sqrt{\frac{W}{K_{eff}g}} = 2\pi\sqrt{\frac{RD}{(D + \mu R)g}}$
<p>Коэффициент демпфирования:</p> $\xi_{eff} = \frac{2}{\pi} \left[\frac{\mu}{\mu + \frac{D}{R}} \right]$	<p>где μ - динамический коэффициент трения W - Вертикальная нагрузка R - радиус поверхности(-ей) скольжения H - горизонтальная нагрузка D - расчетное перемещение</p>

Таким образом маятниковый сейсмоизолятор обеспечивает решение следующих задач, необходимых для защиты сооружения от сейсмических воздействий:

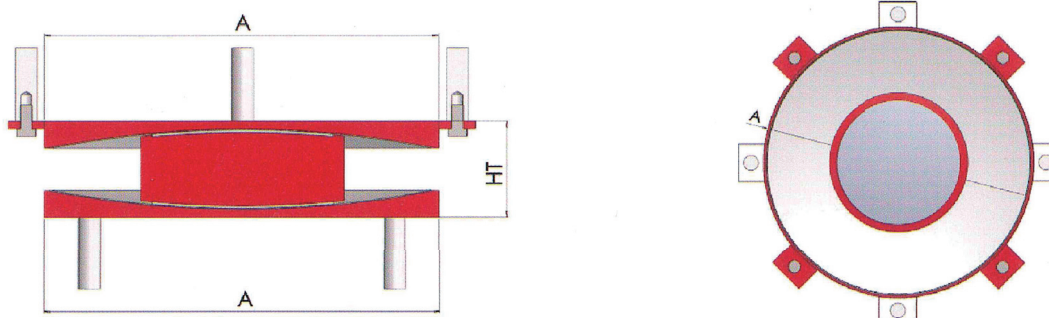
- Восприятие вертикальной нагрузки (аналогично сферической опорной части)
- Обеспечение линейных перемещений
- Обеспечение рецентрирования
- Рассеивание энергии за счет трения в парах скольжения.

Маятниковые изоляторы **ДШР-МСИ Тип 1** (с одной скользящей поверхностью).



W, кН	D, мм	A, мм	B, мм	HT, мм
1000	+/- 250	190	690	88
2000	+/- 250	270	770	102
3000	+/- 250	330	830	112
4000	+/- 250	380	880	119
5000	+/- 250	430	930	127
6000	+/- 250	470	970	134
7000	+/- 250	500	1000	140
8000	+/- 250	540	1040	147
9000	+/- 250	570	1070	150
10000	+/- 250	600	1100	169
11000	+/- 250	630	1130	174
12000	+/- 250	660	1160	179
13000	+/- 250	680	1180	183
15000	+/- 250	730	1230	192
20000	+/- 250	850	1350	210
30000	+/- 250	1040	1540	243

Маятниковые изоляторы **ДШР-МСИ Тип 2** (с двойной скользящей поверхностью).



W, кН	D, мм	A, мм	HT, мм
1000	+/- 250	440	108
2000	+/- 250	520	122
3000	+/- 250	580	132
4000	+/- 250	630	139
5000	+/- 250	680	147
6000	+/- 250	720	154
7000	+/- 250	750	160
8000	+/- 250	790	167
9000	+/- 250	820	170
10000	+/- 250	850	189
11000	+/- 250	880	194
12000	+/- 250	910	199
13000	+/- 250	930	203
15000	+/- 250	980	212
20000	+/- 250	1100	230
30000	+/- 250	1290	263

Конструкции шок трансмиттеров ДШР ШТ и гидравлических демпферов ДШР ГД имеют поведение строго зависящее от скорости. Они могут иметь различные особенности в зависимости от их гидравлической схемы, но всегда состоят из стального цилиндра с поршнем, разделяющем его на две камеры, наполненные силиконовой жидкостью. Цилиндр с одной стороны, и поршень в другой соединены через шаровые шарниры к элементам конструкции, между которыми могут возникать сейсмические/динамические колебания. Смещение заставляет силиконовую жидкость перетекать из одной камеры в другую, по определенному гидравлическому контуру (Рис 1).

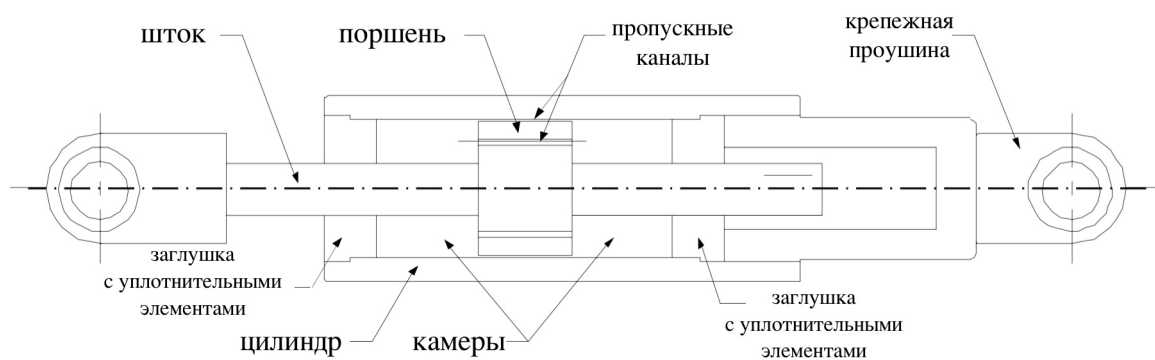


Рисунок 1 – Принципиальная схема устройства ДШР ШТ/ДШР ГД

Их поведение, может быть представлено следующим уравнением:

$$F = CV^{\alpha},$$

Где:

F - сила, приложенная к поршню, кН

V - скорость перемещения штока, м/с

C - постоянная, зависящая от физико - геометрических характеристик устройства

α - экспоненциальный показатель в диапазоне от 0,01 до 2 в зависимости от принятой гидравлической схемы.

Устройства с показателем $\alpha=2$ используются с целью максимизации разницы поведения при низкой скорости (с минимальной реакцией при медленных перемещениях, вызванных температурой, ползучестью и усадкой) и высокой скорости (с максимальной силой реакции для условий землетрясения). Эти устройства называют шок-трансммитерами или блокирующими устройствами и относят к категории устройств жесткого соединения (Раздел 5. EN15129). Шок трансмиттеры предназначены для перераспределения нагрузки между элементами сооружения в момент сейсмического удара. При температурных и других медленных перемещениях реактивная сила ДШР ШТ должна быть невысокой (обычно менее 10% от проектной нагрузки). При динамическом (сейсмическом) воздействии реактивная сила равна проектной. В функции шок-трансммитера не входит рассеивание энергии. Основное назначение ДШР-ШТ перераспределение нагрузки между элементами сооружения в момент сейсмического (динамического) удара. Типичными случаями применения ШТ является передача нагрузки на опоры с подвижными/линейно-подвижными опорными частями в момент сейсмического удара или использование, например, в целях перераспределения тормозного усилия на несколько опор.

Устройства с показателем $0,01 \leq \alpha \leq 1$ относятся к гидравлическим демпферам. Они так же является устройствами, с силой реакции зависимой от скорости и позволяют снизить нагрузку, передаваемую на сооружение за счет рассеивания энергии. При динамическом воздействии, превышающем расчетную скорость смещения, устройство «запирается» и ведет себя похожим образом что и шок-трансммитер, после достижения проектного усилия, устройство обеспечивает относительное смещение между сопрягаемыми элементами конструкции, одновременно обеспечивая постоянное значение реактивного усилия. Их относят к категории жидкостно-вязкостных демпферов (Раздел 7. EN15129). Данные устройства предназначены для рассеивания энергии в момент сейсмического удара.

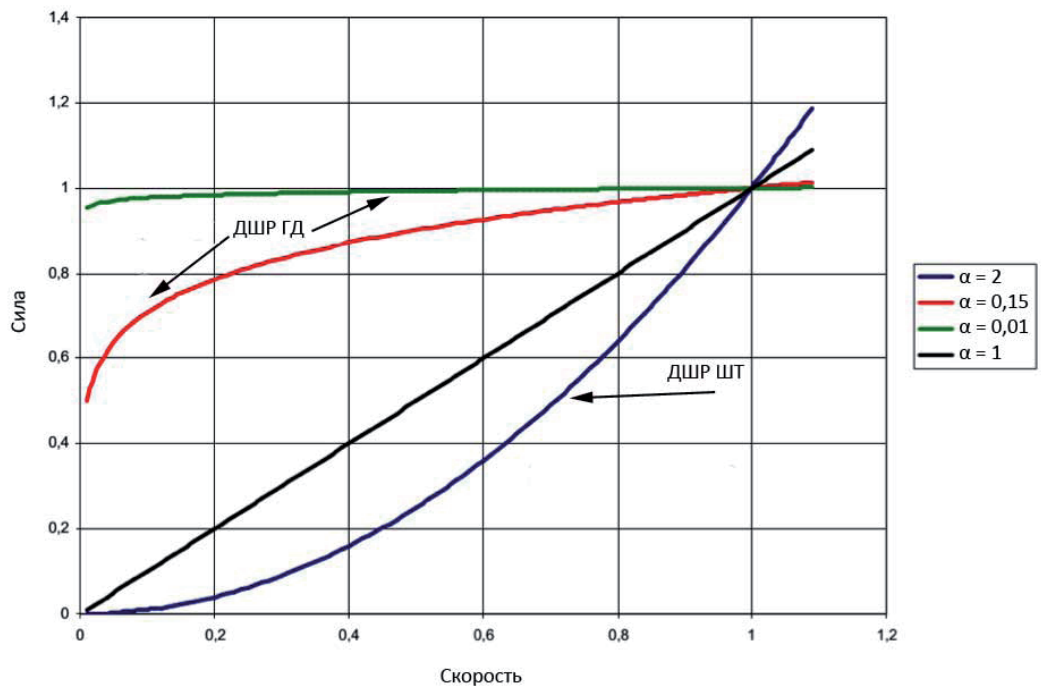


Рисунок 2 – Зависимость реактивного усилия от скорости перемещения

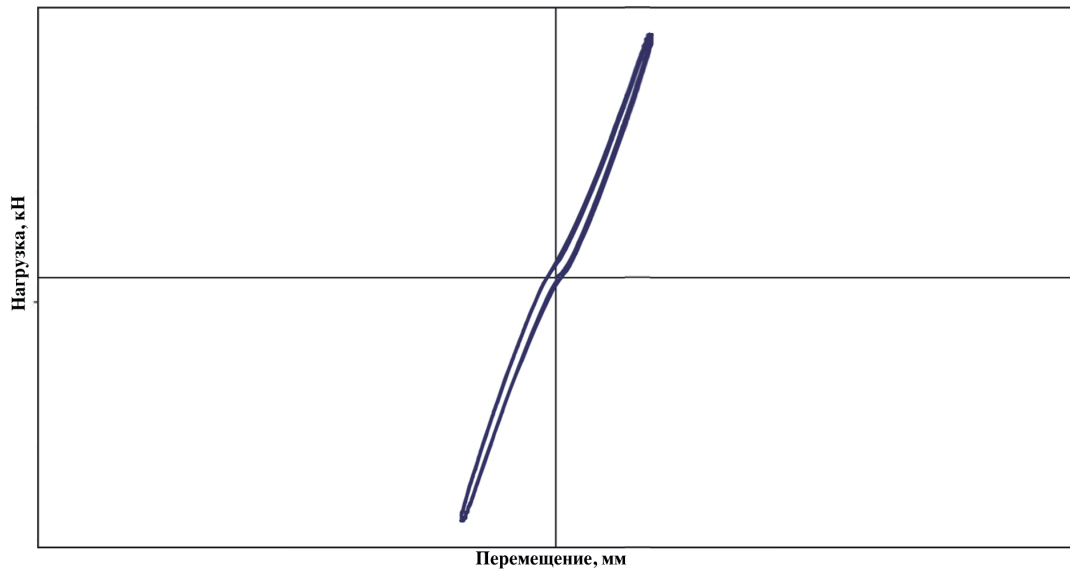


Рисунок 3 – Кривая зависимости нагрузка-перемещение для шок-трансммитера
(петля гистерезиса)

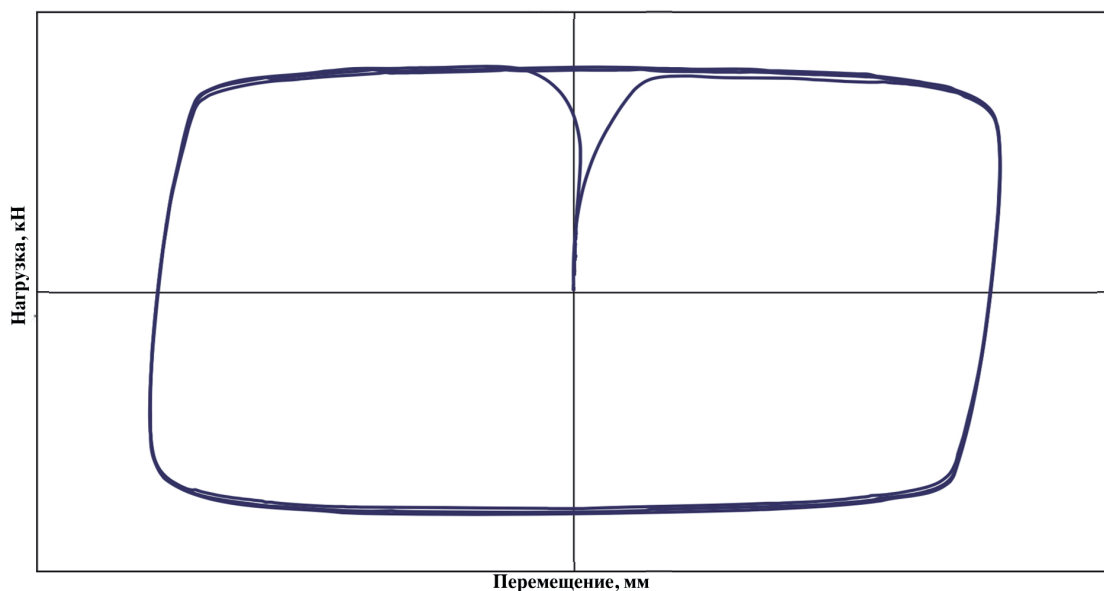


Рисунок 4 – Кривая зависимости нагрузка-перемещение для гидравлического демпфера
(петля гистерезиса)

Основные параметры шок-трансммиттеров ДШР ШТ

Тип	Нагрузка F_{max} , кН	Перемещение, мм	Диаметр D , мм	Длина L , мм
ДШР ШТ 500/100	500	± 50	200	590
ДШР ШТ 1000/100	1000	± 50	250	1100
ДШР ШТ 1500/100	1500	± 50	280	1200
ДШР ШТ 2000/300	2000	± 150	310	1950
ДШР ШТ 3000/500	3000	± 250	370	2750
ДШР ШТ 4000/500	4000	± 250	430	3000
ДШР ШТ 5000/500	5000	± 250	480	3200

Основные характеристики шок-трансммиттеров ДШР ШТ

Характеристики	Единица измерения	Значение
Скорость активации $V_{акт}$	мм/с	0,5-5
Рабочий температурный диапазон	$^{\circ}\text{C}$	от -40 до +50
Реактивное усилие при температурных перемещениях	кН	$<0,1 F_{max}$
Поперечный угол поворота	градусы	± 3
Срок службы	Более 50 лет	

Основные параметры гидравлических демпферов ДШР ГД

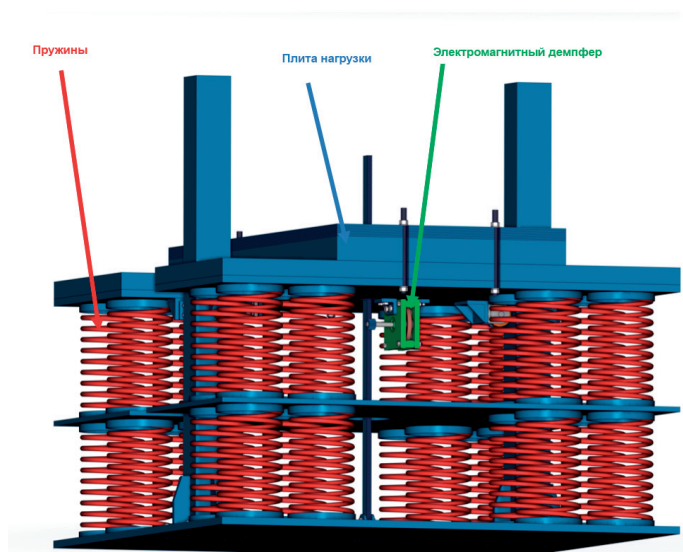
Тип	Нагрузка F_{max} , кН	Перемещение, мм	Диаметр D , мм	Длина L , мм
ДШР ГД 1000/300	1000	± 150	260	1750
ДШР ГД 1500/300	1500	± 150	270	1850
ДШР ГД 2000/300	2000	± 150	310	1950
ДШР ГД 2500/300	2500	± 150	350	2050
ДШР ГД 3000/500	3000	± 250	370	2750
ДШР ГД 4000/500	4000	± 250	430	3000
ДШР ГД 5000/500	5000	± 250	480	3200

Основные характеристики гидравлических демпферов ДШР ГД

Характеристики	Единица измерения	Значение
α – значение экспоненты гидравлического устройства	-	0,02-1,0
Рабочий температурный диапазон	°С	от -40 до +50
Поперечный угол поворота	градусы	± 3
Срок службы	Более 50 лет	

Инерционные гасители колебаний марки ДШР-ТМД используются для пассивной защиты конструкций от нежелательных колебаний и резонансов. ДШР-ТМД предназначен для уменьшения колебаний строительных конструкций от временных нагрузок, таких как ветровые, сейсмические, транспортные итд.

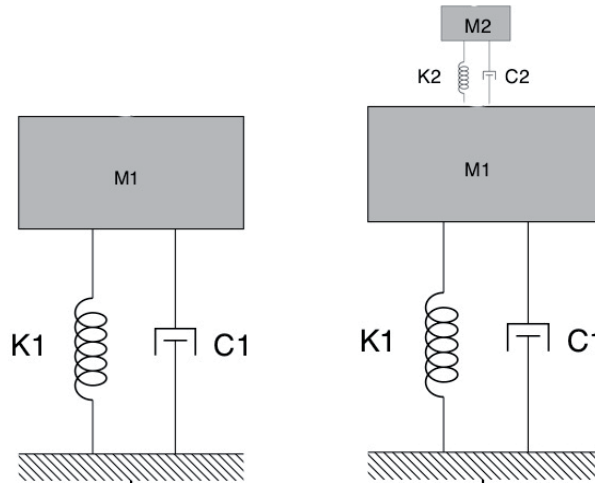
Инерционный гаситель колебаний является устройством, состоящим из подвижной массы M , закрепленной на пружинах определенной жесткости K и демпферного устройства с демпфирующей константой.



Конструкция ДШР-ТМД.

Частота собственных колебаний ДШР-ТМД подбирается таким образом, чтобы действовать в противофазе к собственной резонансной частоте сооружения, на котором устанавливается, таким образом существенно снижая амплитуду колебаний сооружения на резонансной частоте.

Необходимое демпфирование обеспечивается либо гидравлическим демпфером ДШР-ГД, либо постоянными магнитами, генерирующими вихревые токи в проводящем диске при перемещении массы $MД$.



Математическая модель системы без ДШР-ТМД (слева) и при наличии ДШР-ТМД (справа).

Для минимизации амплитуды перемещений системы характеристики ДШР-ТМД подбираются исходя из следующих соотношений:

$$f_{\text{ТМД}} = \frac{f_{\text{сооруж}}}{1+\mu}, \text{ где } \mu = M_{\text{ТМД}}/M_{\text{сооруж}}$$

$$\xi_{\text{ТМД}} = \sqrt{\frac{3\mu}{8(1+\mu)^3}}$$

$$f_{\text{ТМД}} = \frac{1}{2\pi} \sqrt{\frac{K}{M_{\text{ТМД}}}}, \text{ откуда } K = (2\pi f_{\text{ТМД}})^2 \times M_{\text{ТМД}}$$

$$C_{\text{ТМД}} = 2\xi_{\text{ТМД}} M_{\text{ТМД}} (2\pi f_{\text{ТМД}}) = 2\xi_{\text{ТМД}} \sqrt{KM_{\text{ТМД}}}$$

где

f - частота,

K - жесткость пружин,

M – масса,

C- коэффициент вязкого демпфирования,

ξ - относительный коэффициент демпфирования (отношение реального демпфирования к критическому).

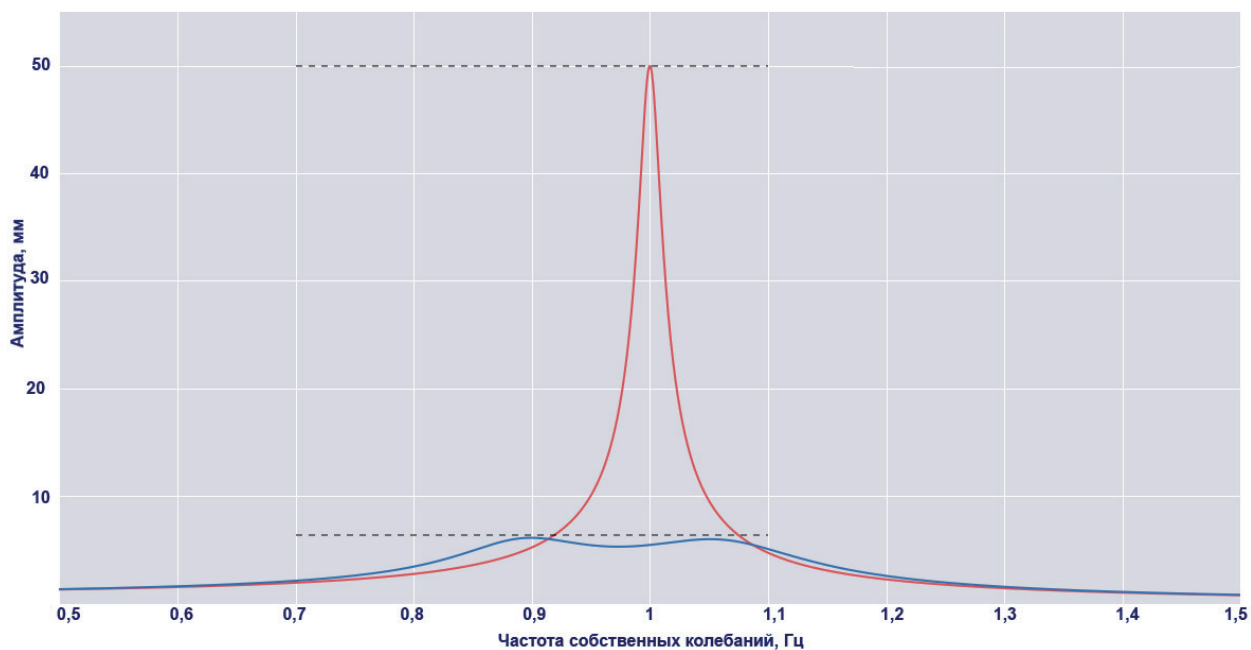


График зависимости амплитуды вынужденных колебаний системы без ДШР-ТМД (красный) и при наличии ДШР-ТМД (синий).

Основные параметры ДШР-ТМД

Тип	Вес, кг	Длина А, мм	Ширина В, мм	Высота Н, мм
ДШР ТМД 500	500	800	800	600
ДШР ТМД 1000	1000	1000	1000	850
ДШР ТМД 2000	2000	1300	1300	900
ДШР ТМД 3000	3000	1600	1600	1000
ДШР ТМД 4000	4000	1800	1800	1100
ДШР ТМД 5000	5000	2000	2000	1200

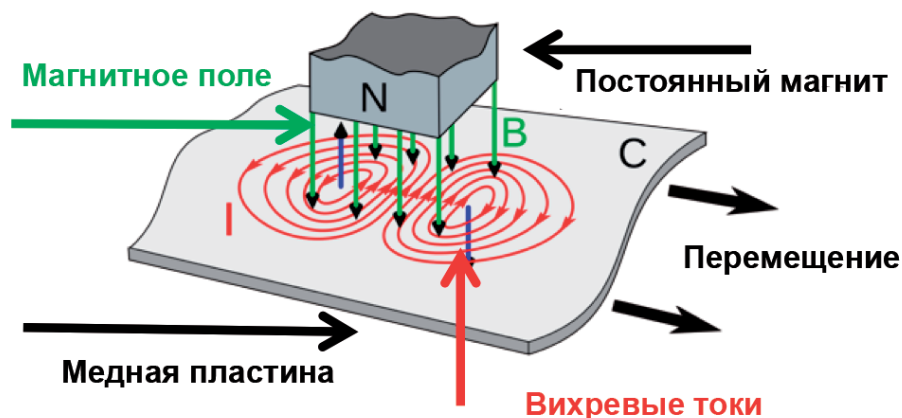
Основные характеристики ДШР-ТМД

Характеристики	Единица измерения	Значение
Собственная частота колебаний	Гц	0,3-5,0
Рабочий температурный диапазон	°С	от -50 до +70
Срок службы	Более 50 лет	

Демпфирующая система

В качестве демпфирующих элементов применяются гидравлические демпферы ДШР-ГД.

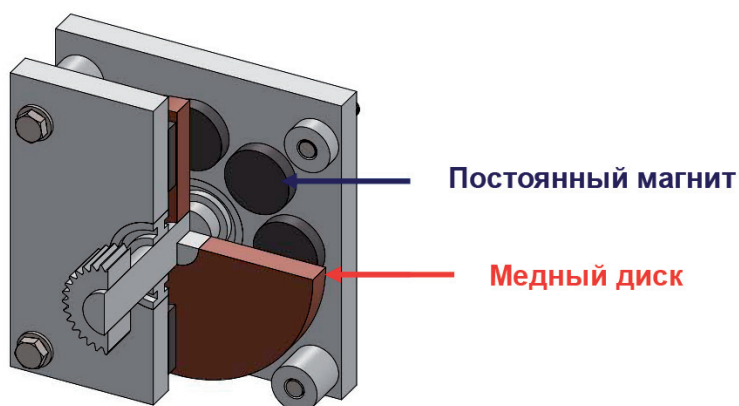
Требуемое демпфирование так же может быть обеспечено электро-магнитным демпфером на постоянных магнитах. Оно достигается за счет вихревых токов, генерируемых движением МД между постоянными магнитами и медной пластиной, как показано на схеме ниже.



Вихревые токи рассеиваются в медной пластине из-за электрического сопротивления меди и преобразуются в тепло.

Постоянные неодимовые магниты изготовлены из магнитного сплава NdFeB (Неодим-Железо-Бор). Этот сплав может создавать очень сильное магнитное поле, обладает очень высокой устойчивостью к коррозии и рабочей температурой до 250С и более.

Они могут обеспечить срок службы в несколько сотен лет без технического обслуживания.



Для создания требуемого демпфирования медный диск приводится во вращение через зубчатую передачу движением МД.

Медный диск вращается между 2 группами постоянных магнитов, размещенных на стальных пластинах.



ДЕФОРМАЦИОННЫЕ ШВЫ
РОССИИ